

ARES Floodlight is ontworpen voor de verlichting van gebouwen, monumenten en terreinen.

Het lichaam van het toestel is uit gegoten aluminium met brede koelvinnen en voorzien van een stalen ophangsteun. Het geheel is geverfd met polyester poeder en bestand tegen alle atmosferische invloeden inclusief de zoutwater mist test. Het voorzetglas is thermisch resistent. Roestvrij stalen schroeven. Voor het nauwkeurig richten is een aluminium *protractor* schaal voorzien.

Spiegelreflector in 99,85% zuiver aluminium, gehamerd.

De voorschakelapparatuur en bedrading en keramische lampenhouder zijn gemonteerd op een verzinkte stalen plaat.

Beschermingsgraad: **IP 66**

Conform EG-richtlijnen 89/336/CEE en 73/23/CEE en voldoet aan de normen EN 60598-1/CEI 34-21 en EN 60598-2-5.

ARES Floodlight est conçu pour l'éclairage de bâtiments, monuments et terrains.

Le corps est en aluminium coulé avec ailes de refroidissement et le support est en acier. Le tout est peint par poudre de polyester et résistant contre les intempéries, y inclus le test avec un brouillard d'eau de mer. Le verre de protection est résistant contre des chocs thermiques. Ecrous en acier inoxydable. Pour bien diriger le projecteur il est pourvue d'une échelle *protractor* en aluminium.

Le réflecteur martelé est fait en aluminium 99,85% pur.

L'appareillage électrique, câblage et le socquet céramique sont montés sur un plaque en acier zingué.

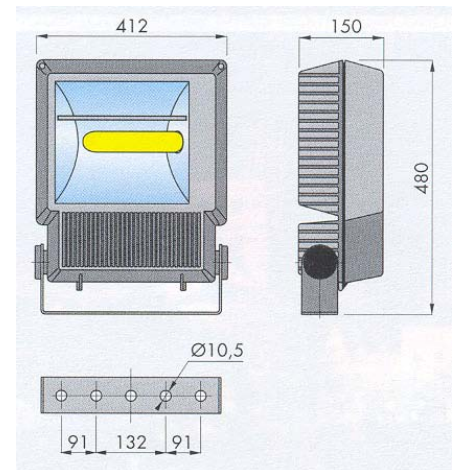
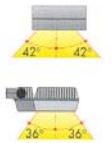
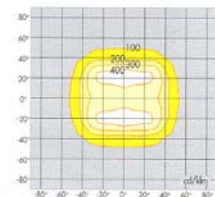
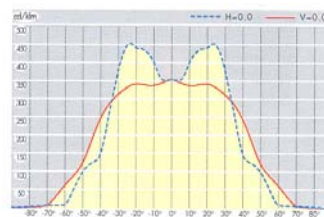
Étanchéité: **IP 66**

Conforme directives CE 89/336/CEE et 73/23/CEE et satisfait les normes EN 60598-1/CEI 34-21 et EN 60598-2-5.



Symmetrical

Code	Watt	Lm
8142	250W MT	19.000
8143	400W MT	35.000
8144	250W ST	32.000
8145	400W ST	55.000



Asymmetrical

Code	Watt	Lm
8152	250W MT	19.000
8153	400W MT	35.000
8154	250W ST	32.000
8155	400W ST	55.000

