

CRONO Floodlight is ontworpen voor de verlichting van gebouwen, monumenten en terreinen.

Het lichaam van het toestel is uit gegoten aluminium met brede koelvinnen en voorzien van een stalen ophangsteun. Het geheel is geveerd met polyester poeder en bestand tegen alle atmosferische invloeden inclusief de zoutwater mist test. Het voorzetglas is thermisch resistent. Roestvrij stalen schroeven.

Spiegelreflector in 99,85% zuiver aluminium, gehamerd.

De voorschakelapparatuur en bedrading en keramische lampenhouder zijn gemonteerd op een verzinkte stalen plaat.

Beschermingsgraad: **IP 66.**

Conform EG-richtlijnen 89/336/CEE en 73/23/CEE en voldoet aan de normen EN 60598-1/CEI 34-21 en EN 60598-2-5.

CRONO Floodlight est conçu pour l'éclairage de bâtiments, monuments et terrains.

Le corps est en aluminium coulé avec ailes de refroidissement et le support est en acier. Le tout est peint par poudre de polyester et résistant contre les intempéries, y inclus le test avec un brouillard d'eau de mer. Le verre de protection est résistant contre des chocs thermiques. Ecrous en acier inoxydable.

Le réflecteur martelé est fait en aluminium 99,85% pur.

L'appareillage électrique, câblage et le socquet céramique sont montés sur un plaque en acier zingué.

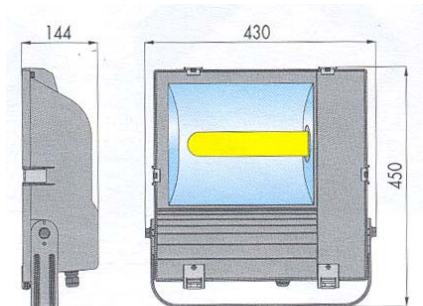
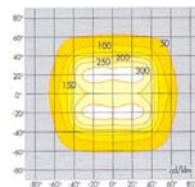
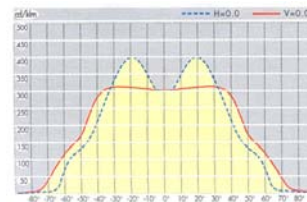
Étanchéité: **IP 66**

Conforme directives CE 89/336/CEE et 73/23/CEE et satisfait les normes EN 60598-1/CEI 34-21 et EN 60598-2-5.



Symmetrical

Code	Watt	Lm
8166	250W MT	19.000
8167	400W MT	35.000
8168	250W ST	32.000
8169	400W ST	55.000



Asymmetrical

Code	Watt	Lm
8176	250W MT	19.000
8177	400W MT	35.000
8178	250W ST	32.000
8179	400W ST	55.000

