

MIDA is een schijnwerper voor binnenopstelling met symmetrische of asymmetrische lichtsterkteverdeling.
Behuizing in gegoten aluminium (Uni 5076) met koelvinnen en voorzien van een gehard 5 mm dik veiligheidsglas.
De voorschakelapparatuur is ingebouwd in de projector.
De spiegelreflector uit gehamerd, glanzend geanodiseerd 99,85% zuiver aluminium..

MIDA est un projecteur pour l'intérieur avec une répartition de la lumière symétrique ou asymétrique.
Boîtier en aluminium coulé (Uni 5076) avec ailettes de refroidissement et pourvu d'un verre de sécurité trempé de 5 mm d'épaisseur.
L'électronique est incorporé dans le boîtier.
Réflecteur en aluminium anodisé, 99,85% pur, spéculaire et martelé.

Beschermingsgraad: **IP 44 — Klasse 1**

Étanchéité: **IP 44 — Classe 1**

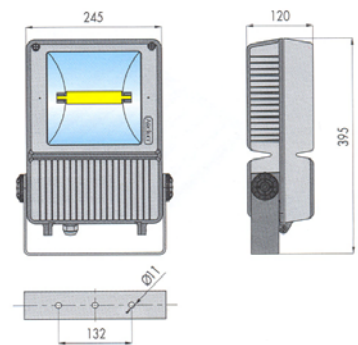
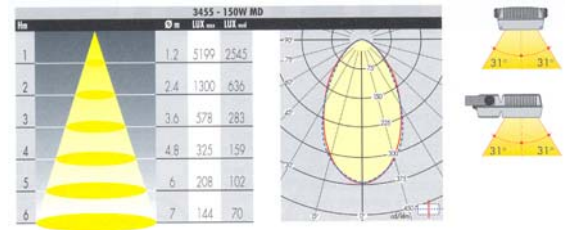
Conform EG-richtlijnen 89/336/CEE en 73/23/CEE en voldoet aan de normen EN 60598-1/CEI 34-21 en EN 60598-2-5.

Conforme directives CE 89/336/CEE et 73/23/CEE et satisfait les normes EN 60598-1/CEI 34-21 et EN 60598-2-5.



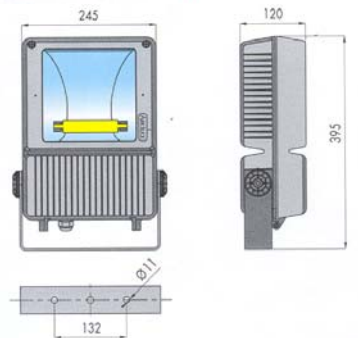
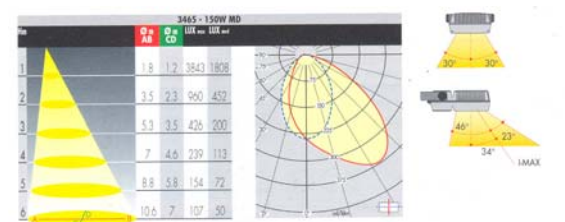
Symmetrical

Code	Watt	Lm
3454	70W MD	5.800
3455	150W MD	13.000
3456	250W MD	20.000
3458	42W FSM	3.200
3459	300W HD	5.000



Asymmetrical

Code	Watt	Lm
3464	70W MD	5.800
3465	150W MD	13.000
3466	250W MD	20.000
3469	300W HD	5.000



8923 8922 8921

