

MIDA is een schijnwerper voor binnenopstelling met directe/indirecte lichtverdeling.

Behuizing in gegoten aluminium (Uni 5076) met koelvinnen en voorzien van een gehard 5 mm dik veiligheidsglas.

De voorschakelapparatuur is ingebouwd in de projector.

De spiegelreflector uit gehamerd, glanzend geanodiseerd 99,85% zuiver aluminium..

Beschermingsgraad: **IP 44 — Klasse 1**

Conform EG-richtlijnen 89/336/CEE en 73/23/CEE en voldoet aan de normen EN 60598-1/CEI 34-21 en EN 60598-2-5.

MIDA est un projecteur pour l'intérieur avec une répartition de la lumière direct/indirect.

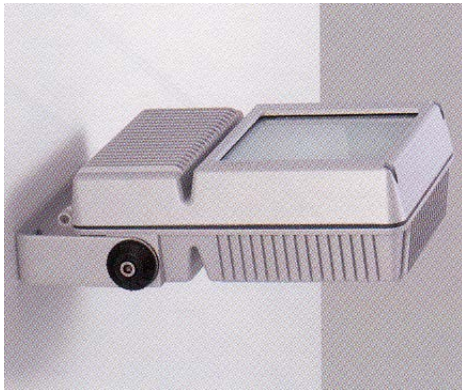
Boîtier en aluminium coulé (Uni 5076) avec ailettes de refroidissement et pourvu d'un verre de sécurité trempé de 5 mm d'épaisseur.

L'électronique est incorporé dans le boîtier.

Réflecteur en aluminium anodisé, 99,85% pur, spéculaire et martelé.

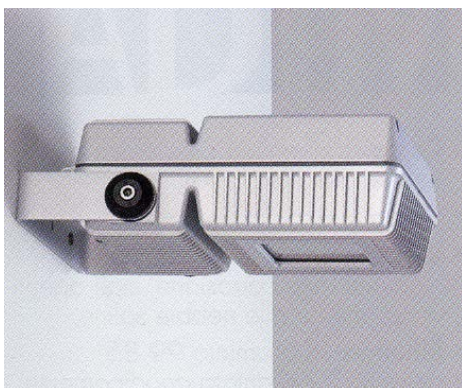
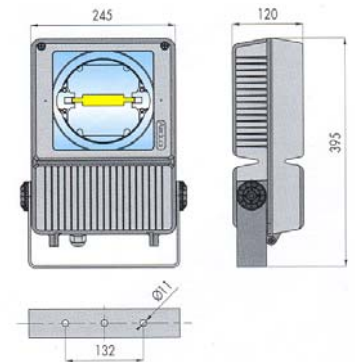
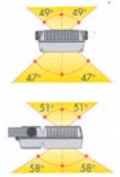
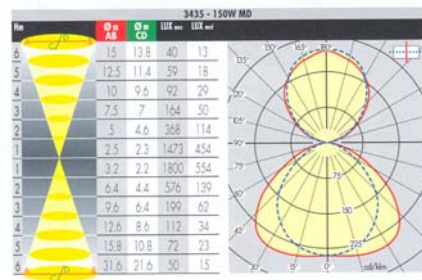
Étanchéité: **IP 44 — Classe 1**

Conforme directives CE 89/336/CEE et 73/23/CEE et satisfait les normes EN 60598-1/CEI 34-21 et EN 60598-2-5.



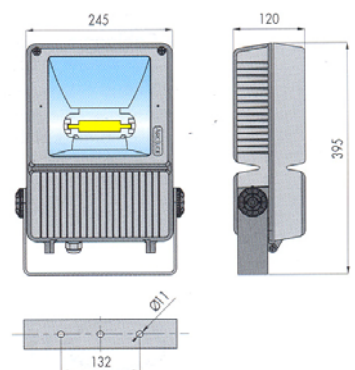
Symmetrical

Code	Watt	Lm
3434	70W MD	5.800
3435	150W MD	13.000
3436	250W MD	20.000
3439	300W HD	5.000



Asymmetrical

Code	Watt	Lm
3444	70W MD	5.800
3445	150W MD	13.000
3446	250W MD	20.000
3449	300W HD	5.000



8923 8922 8921

