

POLO Floodlight is ontworpen voor de verlichting van gebouwen, monumenten en terreinen.

Het lichaam van het toestel is uit gegoten aluminium met brede koelvinnen en voorzien van een stalen ophangsteun. Het geheel is geverfd met polyester poeder en bestand tegen alle atmosferische invloeden inclusief de zoutwater mist test. Het voorzetglas is thermisch resistent. Roestvrij stalen schroeven.

Spiegelreflector in 99,85% zuiver aluminium, gehamerd.

De aansluitdoos is in technopolymer.

Beschermingsgraad: **IP 66**

Conform EG-richtlijnen 89/336/CEE en 73/23/CEE en voldoet aan de normen EN 60598-1/CEI 34-21 en EN 60598-2-5.

POLO Floodlight est conçu pour l'éclairage de bâtiments, monuments et terrains.

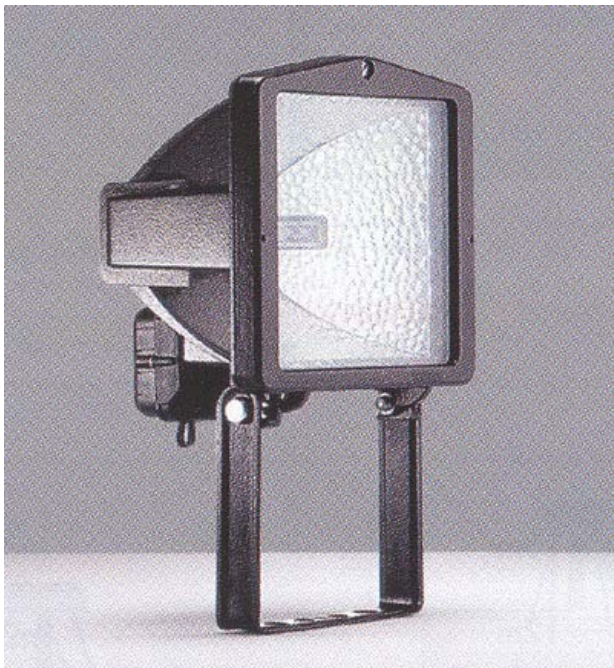
Le corps est en aluminium coulé avec ailes de refroidissement et le support est en acier. Le tout est peint par poudre de polyester et résistant contre les intempéries, y inclus le test avec un brouillard d'eau de mer. Le verre de protection est résistant contre des chocs thermiques. Ecrous en acier inoxydable.

Le réflecteur martelé est fait en aluminium 99,85% pur.

La boîte de connection est en technopolymer.

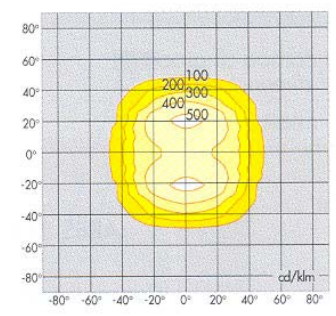
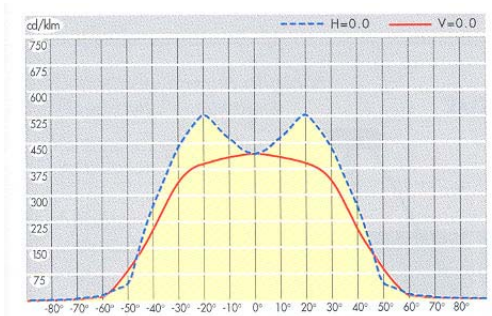
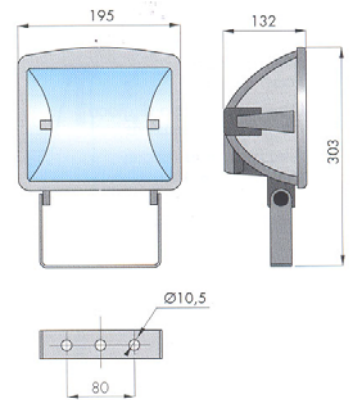
Étanchéité: **IP 66**

Conforme directives CE 89/336/CEE et 73/23/CEE et satisfait les normes EN 60598-1/CEI 34-21 et EN 60598-2-5.



**Symmetrical**

Code	Watt	Lm
8101	500W HD	9.500



CODICE Code	Kg	CONE	CODICE Code	Kg	CONE	CODICE Code	Kg	CONE	CODICE Code	Kg	CONE
8901-12	•	0,90 1	8902-12	•	0,32 2	8903-12	•	0,32 1	8904-12	•	0,45 1

