

ARCLUCE RODIO

Pendellicht met moderne industriële vormgeving met ophangingshaak voor de verlichting van magazijnen, ateliers en sporthallen. Stalen behuizing met koeling en geveerd met epoxy poeders; **IP23**. Gepreste spiegelreflector uit geanodiseerd 99,85% zuiver aluminium, met reflektiestructuur tegen oververhitting van de lamp.

Armature pendulaire moderne à design industriel avec anneau de suspension pour l'éclairage de magasins, ateliers ou salles de sport. Boîtier en acier avec aération, peint à la poudre d'époxy; **IP23**. Réflecteur pressé en aluminium anodisé, 99,8% pur, avec structure de diffusion spécifique contre l'échauffement de la lampe.

Types:

- 5651** - 250W halogeen metaaldamp E40
- 5652** - 400W halogeen metaaldamp E40
- 5653** - 250W natrium hoge druk E40
- 5654** - 400W natrium hoge druk E40
- 5655** - 125W kwikdamp E25
- 5656** - 250W kwikdamp E40

Types:

- 5651** - 250W halogénure métallique E40
- 5652** - 400W halogénure métallique E40
- 5653** - 250W sodium haute pression E40
- 5654** - 400W sodium haute pression E40
- 5655** - 125W vapeur de mercure E25
- 5656** - 250W vapeur de mercure E40

Opties:

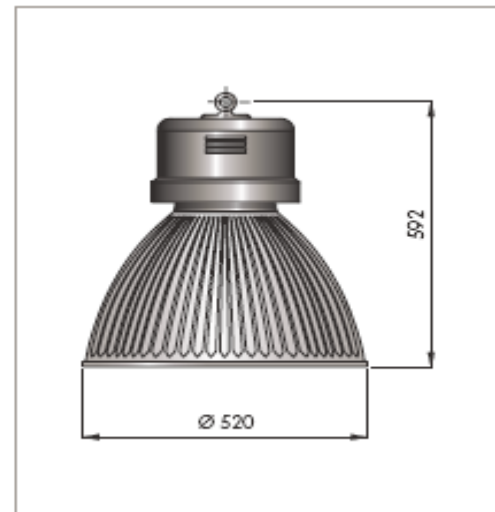
- Kleurcode behuizing 12 = zwart ; 21 = grijs
- 5941** polycarbonaat diffuser **IP43**
- 5942** gehard glas, 5 mm dik, warmteresistent **IP43**
- 5948** stalen beschermkorf
- CREM** - noodunit voor spaarlamp 18w/Plc
- COMM** - 2e uitgang E27 voor gloeilamp 100W

Options:

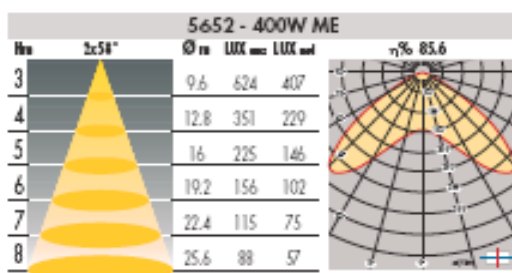
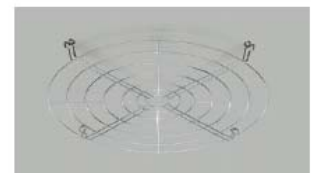
- Code couleur boîtier 12 = noir ; 21 = gris
- 5941** diffuseur polycarbonate **IP43**
- 5942** verre trempé de 5mm, anti-choc thermique **IP43**
- 5948** grille de protection en acier
- CREM** - unité de secours pour lampe économique 18w/Plc
- COMM** - 2e socket E27 pour lampe incandescente 100W

Normering EN 60598-1 en EN 605598-2-5 standaard

Conforme à la norme EN 60598-1 et EN 605598-2-5 standard



CREM:
Con gruppo di emergenza per lampada fluorescente compatta FSQ 18W (incluso).
Equipped with emergency kit for 18W FSQ compact fluorescent lamp (included).



IP23 Senza diffusore
Without diffuser

IP43 Con diffusore
With diffuser

850°C

CODICE Code	LAMPADA (lm) Lamp (lm)	h/m	Ø
5651	18000	5,75	1
5652	32500	6,75	1
5653	30000	6,75	1
5654	52500	8,20	1
5655	13000	5,65	1
5656	22000	6,65	1
5658		3,30	1
5659		3,20	1