

SQUARE is een toestel voor buiten verlichting in paal- of wandmontage met fluorescentielampen of ontladingslampen. Behuizing is in gegoten aluminium. De plaatstalen reflector is wit gelakt met polyester poeder. De lichtverdelers is in onbreekbaar polycarbonaat.

De voorschakelapparatuur is ingebouwd in de projector.

Beschermingsgraad: **IP 55 — Klasse 1**

Conform EG-richtlijnen 89/336/CEE en 73/23/CEE en voldoet aan de normen EN 60598-1/CEI 34-21 en EN 60598-2-5.

SQUARE est un luminaire pour montage mural ou sur poteau à l'extérieur avec lampes fluorescentes compactes ou à décharges. Boîtier en aluminium coulé. Le réflecteur en tôle d'acier est vernis blanc au poudre polyester. Le diffuseur est en polycarbonate infrangible.

L'électronique est incorporé dans le boîtier.

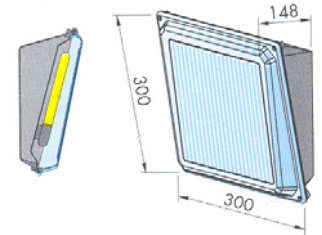
Étanchéité: **IP 55 — Classe 1**

Conforme directives CE 89/336/CEE et 73/23/CEE et satisfait les normes EN 60598-1/CEI 34-21 et EN 60598-2-5.

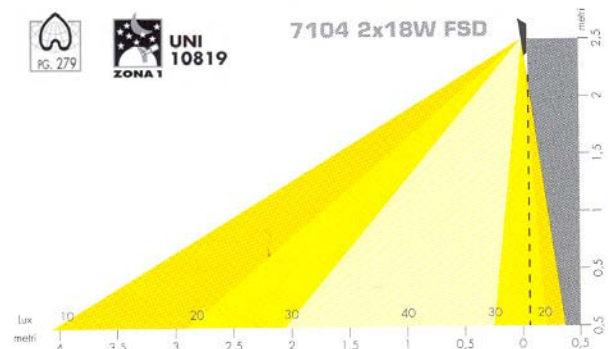


Symmetrical

Code	Watt	Lm
7101	2x11W FSD	2x900
7102	3x11W FSD	3x900
7104	2x18W FSD	2x1200
7105	3x18W FSD	3x1200



7104 2x18W FSD



Asymmetrical

Code	Watt	Lm
7108	1x18W FSD	1.200
7109	1x26W FSD	1.800



Asymmetrical

Code	Watt	Lm
7117	1x18W FSD	1.200
7118	1x26W FSD	1.800



Asymmetrical

Code	Watt	Lm
7127	1x18W FSD	1.200
7128	1x26W FSD	1.800



Asymmetrical

Code	Watt	Lm
7147	1x18W FSD	1.200
7148	1x26W FSD	1.800

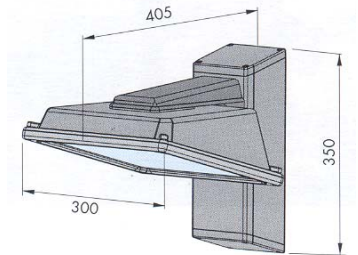
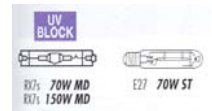




Asymmetrical

Code Watt Lm

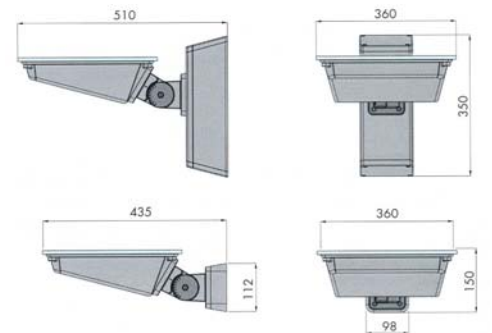
3530	1x 70W MD	5.800
3531	1x150W MD	13.000
3532	1x 70W ST	6.800



Asymmetrical

Code Watt Lm

3580	1x 70W MD	5.800
3581	1x150W MD	13.000
3584	1x300W HD	5.000



Asymmetrical

Code Watt Lm

3540	1x 70W MD	5.800
3541	1x150W MD	13.000
3542	1x300W HD	5.000

