

METALMEK • 7830 A SPORT

In- en opbouwtoestel voor T5-lampen; module 300-600.
Basis in plaatstaal gespoten met epoxyvezel verf en gebakken bij 180°C.

Lichtspiegel optiek in hoogglanzend geanodiseerd aluminium met batwing-karakteristiek, dubbel parabolische langsreflectoren en dwarslamellen met DEN-motief in gesatineerd aluminium. Het raster is verstevigd door per lamp dubbele, in de langsrichting lopende stalen staven. Het geheel voldoet aan norm DIN 18032.

Het raster is bevestigd met springveren en kan scharnierend geopend worden voor gemakkelijk onderhoud.

Optie: Beschermerooster

Ballast: elektronisch of dimbaar

Afmetingen:

	l	d	h
2x14W	595	295	67
2x28W	1195	295	67
2x35W	1495	295	67
3x28W	1195	595	67
3x35W	1495	595	67
4x28W	1195	595	67
4x35W	1495	595	67

Conform EG-richtlijnen 89/336/CEE en 73/23/CEE en voldoet aan de normen EN 60598-1/CEI 34-21. PVC geïsoleerde bedrading HT 105°C - IEC 227-3.

Appareil module 300-600 pour lampes T5.

Corps en tôle d'acier verni avec de la peinture epoxy polyester blanc et cuit au four à 180°C.

Optique lamellaire « batwing » constituée par des longerons bi paraboliques en aluminium spéculaire anodisé et par des lamelles en aluminium anodisé satiné rayé. L'optique est renforcée par, par lampe dans l'axe longitudinal, des double barres en acier. L'ensemble satisfait la norme DIN 18032.

L'optique est fixé au corps avec des ressorts de tenue, aucun outil est nécessaire pour son ouverture en charnière lors de l'entretien.

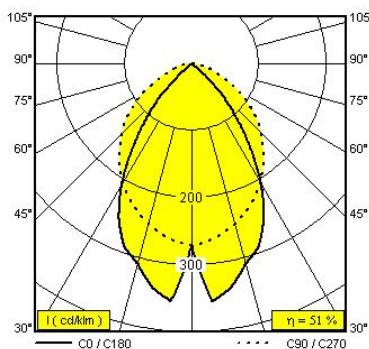
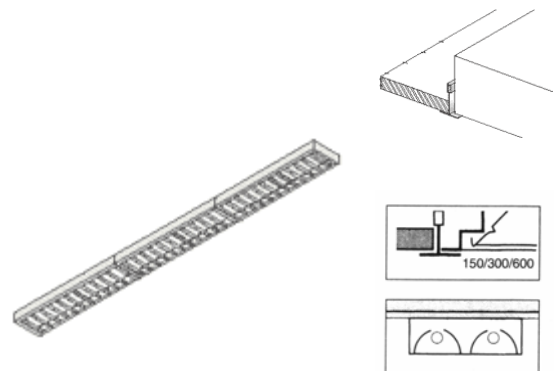
Option: Grille de protection.

Ballaste: électronique ou dimmable

Dimensions:

	l	d	h
2x14W	595	295	67
2x28W	1195	295	67
2x35W	1495	295	67
3x28W	1195	595	67
3x35W	1495	595	67
4x28W	1195	595	67
4x35W	1495	595	67

Conforme directives CE 89/336/CEE et 73/23/CEE et satisfait les normes EN 60598-1/CEI 34-21. Câblage en PVC: isolation HT 105°C - IEC 227-3.



LOR : 51,15 %

