

# METALMEK • 9160 PAR 90

Inbouwtoestel voor verlaagd plafond module 300-600 van het type "Mild Light".

Basis in plaatstaal gespoten met epoxyvezel verf en gebakken bij 180°C.

Twee witgeverfde plaatstalen parabolische reflectoren in de vorm van vleugels van een meeuw, zijn in de armatuur geklikt.

De lampen worden afgedekt met een anti-reflectie lichtspiegel optiek "dark 2" in matglanzend 99,90 zuiver aluminium, dubbel parabolisch gevormd en bewerkt om regenboogeffecten te vermijden.

Dekoratieve afwerking in wit micro geperforeerde staalplaat.

Appareil pour encastrement dans faux plafond module 300-600 du type « Mild Light »

Corps en tôle d'acier verni avec de la peinture epoxy polyester blanc et cuit au four à 180°C.

Deux réflecteurs paraboliques en tôle d'acier, verni avec des poudres époxy blanches, modelé en « ailes de mouette » sont assemblés à dé clic au corps.

Les lampes sont couvertes par une optique lamellaire « dark 2 » constituée par des longerons et des lamelles bi paraboliques en aluminium satiné 99,90 pur, antireflet et anti-iridescent.

Finition décorative en tôle microperforée

Ballast: elektronisch of dimbaar

Afmetingen:

	l	d	h
1xPL-55W	595	595	160
2xPL-55W	595	595	160
1xT5 14/24W	595	595	160
2xT5 14/24W	595	595	160

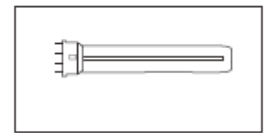
Ballaste: électronique ou dimmable

Dimensions:

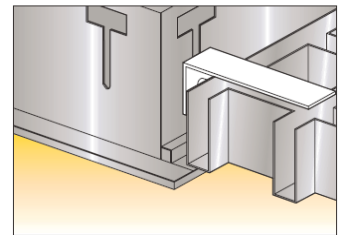
	l	d	h
1xPL-55W	595	595	160
2xPL-55W	595	595	160
1xT5 14/24W	595	595	160
2xT5 14/24W	595	595	160

Conform EG-richtlijnen 89/336/CEE en 73/23/CEE en voldoet aan de normen EN 60598-1/CEI 34-21. PVC geïsoleerde bedrading HT 105°C - IEC 227-3.

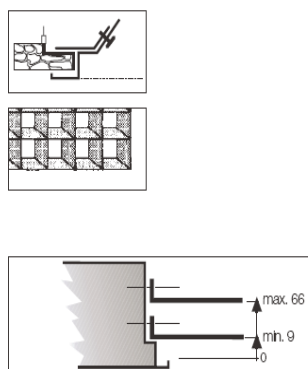
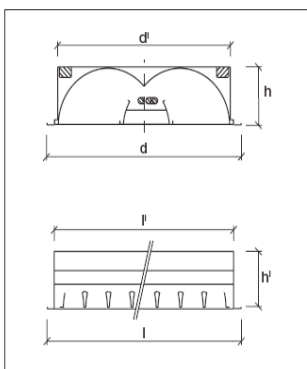
Conforme directives CE 89/336/CEE et 73/23/CEE et satisfait les normes EN 60598-1/CEI 34-21. Câblage en PVC: isolation HT 105°C - IEC 227-3.



FLC-L



IP40



2x55 W

