

# SEC • BASET - MULTIBASET/N EEX

Autonoom explosievrij noodverlichtingtoestel voor ruimtes ZONE2, ZONE22, EEx nR II T6, gefabriceerd overeenkomstig de norm EN 60598-2-22.

Basis in polycarbonaat met acrylaat lichtverdeelkap  
Bevestigingsbeugels en sluitklemmen in inox

Het toestel is uitgerust met NiCd-batterijen.

Een LED geeft aan dat de voeding is aangesloten en dat het op-laadcircuit is geactiveerd. Een test knop is standaard.

Dichtingsgraad: IP66, II 3GD T45°C EEx nR II T6

Type Lamp Flux EM-factor Auton.

Niet Permanent:

• **BASET-N** 11W 900Lm 15% 3 uur

Permanent:

• **MULTIBASET-N** 11W 900Lm 15% 3 uur

Appareil d'éclairage de secours anti-déflagrant pour locaux à risque: ZONE 2, ZONE22, EEx nR II T6, fabriqué conforme aux normes EN 60598-2-22.

Base en polycarbonate et diffuseur en acrylate.  
Etriers de fixation et clips de fermeture en inox.

Les appareils sont équipés de batteries NiCd.

Une LED indique la présence du réseau et d'activation du circuit de recharge. Un bouton de test est standard.

Etanchéité: IP66, II 3GD T45°C EEx nR II T6

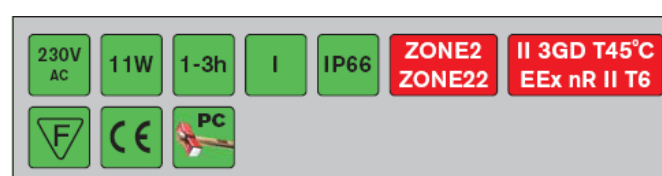
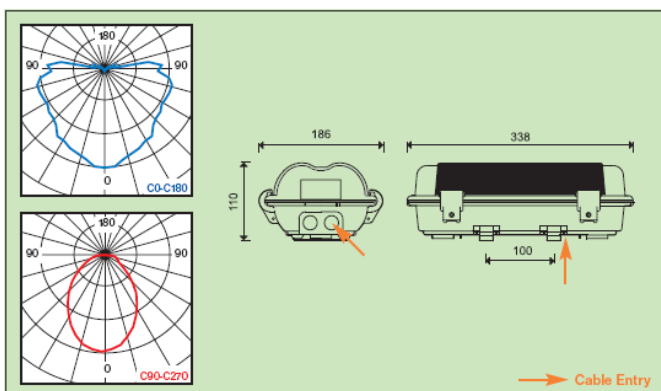
Type Lampe Flux EM-factor Auton.

Niet Permanent:

• **BASET-N** 11W 900Lm 15% 3 h

Permanent:

• **MULTIBASET-N** 11W 900Lm 15% 3 h



| NM/M |                    | BASET-N / MULTIBASET-N |                         | EEx nR II T6       |                      |                      |                      |        |
|------|--------------------|------------------------|-------------------------|--------------------|----------------------|----------------------|----------------------|--------|
| W    | Type / Typ         | Version                | Light Source / žiarivka | % Emergency Factor | Battery / Akumulátor | Duration / autonómia | Order Code / obj.kód | Weight |
| 11   | BASET-N 11W.3      | NM                     | 11W / 2G7 / 900 lm      | 15%                | NI-CD 3,6V/1,5Ah     | 3h                   | 52040                | 1,8 kg |
| 11   | MULTIBASET-N 11W.3 | NM/M                   | 11W / 2G7 / 900 lm      | 15%                | NI-CD 3,6V/1,5Ah     | 3h                   | 52041                | 2,2 kg |